

# IPA vörur

## Hurðalöm m/hnúð



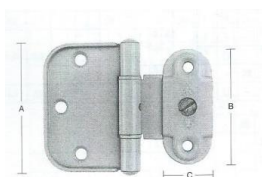
Hurðalamir með föstum stálpinna og hnúð.  
Gulllituð eða heitgalv. Vinstri og hægri.

Myndin sýnir vinstri löm

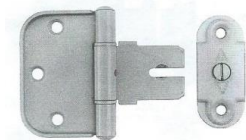
109 x 38 x 24mm

<b>Vinstri gull</b>	<b>1114223151</b>
<b>Hægri gull</b>	<b>1114224151</b>
<b>Vinstri heitgalv.</b>	<b>1114233871</b>
<b>Hægri heitgalv</b>	<b>1114234871</b>

## Hurðalöm Gull



11311

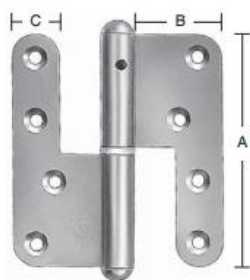


Hurðalamir með föstum messingpinna  
innstunginn.

70 x 63 x 27 mm

Vörunúmer: **1131125151**

## Hurð-/gluggalöm rúnuð



Hurð-/gluggalöm hægri heitgalv.  
96 x 38 rúnuð

Vörunúmer: **1141322871**

**Hurðalöm m/hnúð.**



Hurðalamir með föstum messingpinna og hnúð. Gulllituð eða heitgalv. Vinstri og hægri.

Myndin sýnir hægri löm

123 x 45 x 25mm

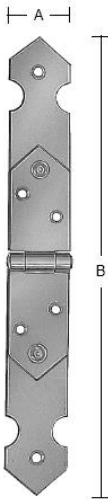
**Vinstri gull** Vörunúmer: **1142223151**

**Hægri gull** Vörunúmer: **1142224151**

**Vinstri heitgalv** Vörunúmer: **1142233871**

**Hægri heitgalv.** Vörunúmer: **1142234871**

**Blaðlöm m/skrauti 38x305mm**

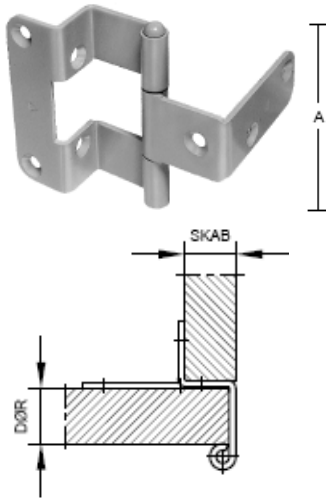


Blaðlöm, Heitgalv. m/skrauti

38(A) x 305(B)mm

**Vörunúmer: 1316136871**

### Skápalöm Yfirfeld 60mm

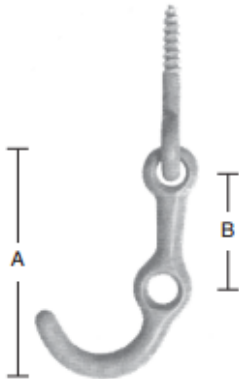


Hvít  
Grá

Vörunúmer: **1343145161**

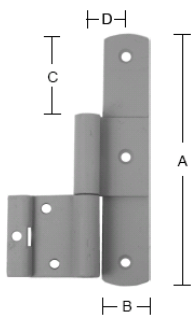
Vörunúmer: **1343445141**

### Gluggakrækja, rafgalv



Vörunúmer: **2137610211**

### Miðjulöm Heitgalv. m/stafla



Miðjulamir Heitgalv m/stafla. Vinstri og hægri.

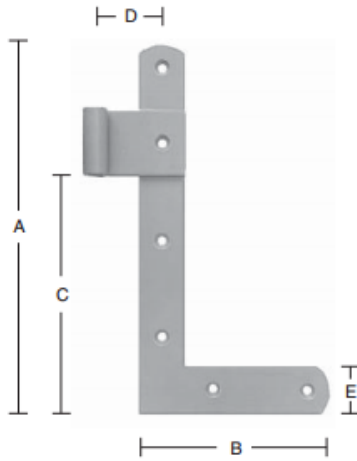
145(A) x 26(B) x 50(C) x 22(D)mm

**Vinstri**  
**Hægri**

Vörunúmer: **2154117871**

Vörunúmer: **2154118871**

## Gluggalöm IPA niðri

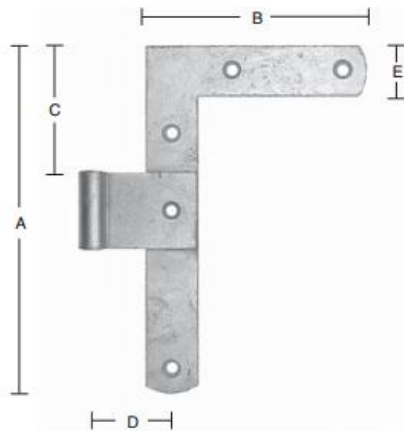


		BESTILLINGSNR.												
IPA NR.	MATR.	VENSTRE	HÖJRE	O.FL.	STANDARÐPAKNING I ÆSKERA 25 STK.	A MM	B MM	C MM	D MM	E MM	TYKKELSE MM	STABEL MM	SKRUE	VEGT CA. KG / STK.
	STÁL			VARMFÖRZINKET										
21513	1	7	8	87	1	110	110	51	38	26	2,5	8	4,0	0,17
21515	1	7	8	87	1	175	110	77	38	26	2,5	8	4,0	0,20
21517	1	7	8	87	1	215	110	115	38	26	2,5	8	4,0	0,22
21521	1	7	8	87	1	175	110	98	38	26	2,5	8	4,0	0,20
21523	1	7	8	87	1	215	110	138	38	26	2,5	8	4,0	0,22

Gluggalamir IPA niðri 215mm heitgalv.

Vinstri: **2152317871**  
Hægri: **2152318871**

## Gluggalöm IPA uppi



		BESTILLINGSNR.												
IPA NR.	MATR.	VENSTRE	HÖJRE	O.FL.	STANDARÐPAKNING I ÆSKERA 25 STK.	A MM	B MM	C MM	D MM	E MM	TYKKELSE MM	STABEL MM	SKRUE	VEGT CA. KG / STK.
	STÁL			VARMFÖRZINKET										
21513	1	7	8	87	1	110	110	51	38	26	2,5	8	4,0	0,17
21516	1	7	8	87	1	175	110	42,5	38	26	2,5	8	4,0	0,20
21518	1	7	8	87	1	215	110	70,5	38	26	2,5	8	4,0	0,22
21522	1	7	8	87	1	175	110	63,5	38	26	2,5	8	4,0	0,20
21524	1	7	8	87	1	215	110	88,5	38	26	2,5	8	4,0	0,22

Gluggalamir IPA uppi 215mm heitgalv.

Vinstri: **2152417871**  
Hægri: **2152418871**

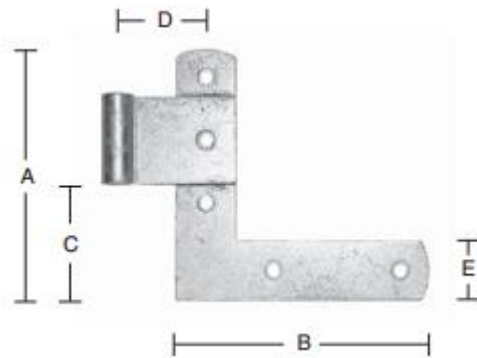
### Staflar f/gluggalamir



Staflar Heitgalv.

Vörunúmer: **2153310871**

### Gluggalamir 110mm



Gluggalamir – Heitgalv.

110 (A) x 110(B) x 51(C) x 38(D) x 26(E)mm

Myndin sýnir vinstri löm

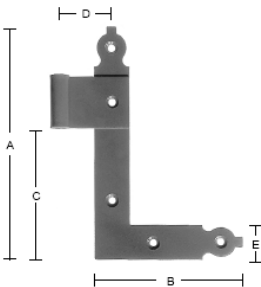
**Vinstri**

Vörunúmer: **2151317871**

**Hægri**

Vörunúmer: **2151318871**

### Gluggalamir “niðri” Heitgalv.



Gluggalamir - niðri, Heitgalv.

215 (A) x 110(B) x 138(C) x 38(D) x 26(E)mm

Myndin sýnir vinstri löm

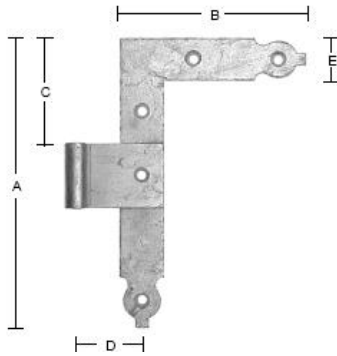
**Vinstri**

Vörunúmer: **2152717871**

**Hægri**

Vörunúmer: **2152718871**

### Gluggalamir “uppi” Heitgalv.



Gluggalamir - uppi. Heitgalv.

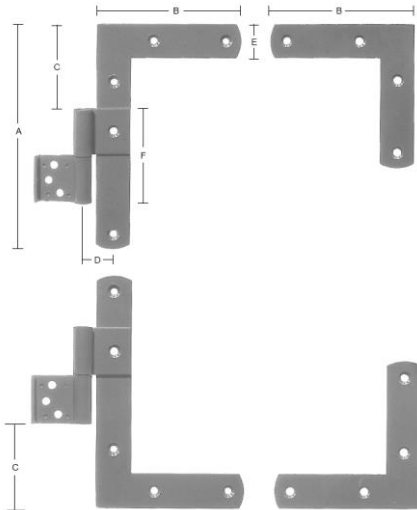
215 (A) x 110(B) x 88,5(C) x 38(D) x  
26(E)mm

Myndin sýnir vinstri löm

**Vinstri**      **2152817871**

**Hægri**      **2152818871**

### Gluggalamir Heitgalv. (SETT) m/horni



Gluggalamir, sett m/horni. Heitgalv.

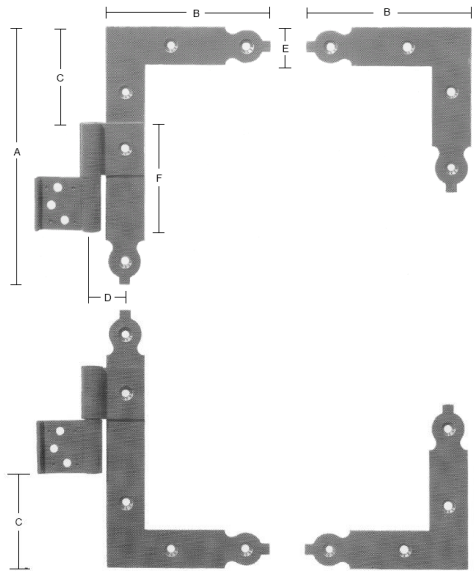
175(A) x 110(B) x 65(C) x 22(D) x  
26(E) x 70(F)mm

Myndin sýnir vinstri sett

**Vinstri**      **2155117871**

**Hægri**      **2155118871**

**Gluggalamir Heitgalv. (SETT) m/horni**



Gluggalamir, sett m/horni. Heitgalv.

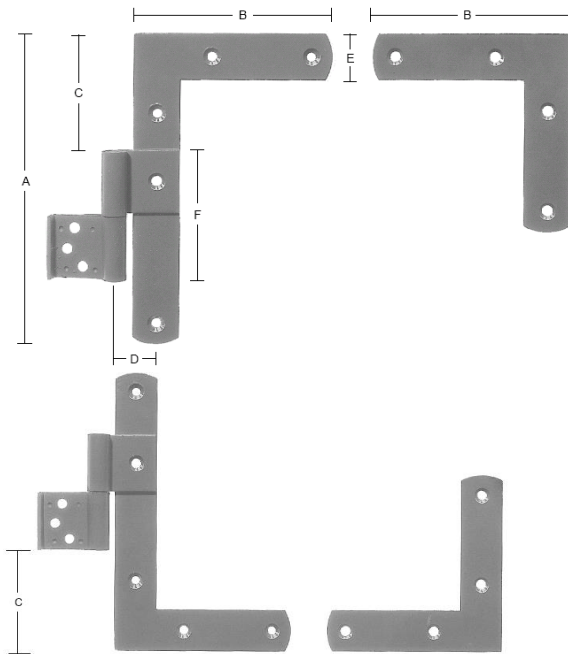
175(A) x 110(B) x 65(C) x 22(D) x  
26(E) x 70(F)mm

Myndin sýnir vinstri sett

**Vinstri**            **2155317871**

**Hægri**            **2155318871**

**Gluggalamir Heitgalv. (SETT) m/horni**



Gluggalamir, sett m/horni. Heitgalv.

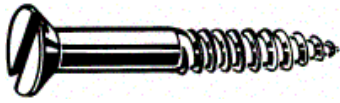
215(A) x 110(B) x 85(C) x 22(D) x  
26(E) x 90(F)mm

Myndin sýnir vinstri sett

**Vinstri**            **2156117871**

**Hægri**            **2156118871**

**Heit galv. skráfur**



4,0 x 20	4540020
4,5 x 25	4545025
4,5 x 35	4545035
5,0 x 30	4550030



<b>Heit galv. Skráfa PAN-kúpt haus</b>	
4,0 x 25mm	4540025

**Gluggahorn Heitgalv.**



Gluggahorn Heitgalv.

110 x 26mm

Vörunúmer: 2162310871

**Gluggahorn Heitgalv. m/ Skrauti**



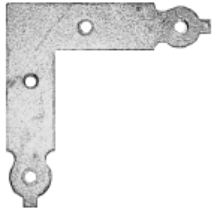
Gluggahorn Heitgalv. Skraut

110 x 26mm

Vörunúmer: 2162410871



**Gluggahorn Heitgalv. m/Oddi**



Vörunúmer: **2162510871**

Gluggahorn Heitgalv. m/oddi

110 x 26mm

**Lykill f/Danzigerskrá – Ýmiss númer**

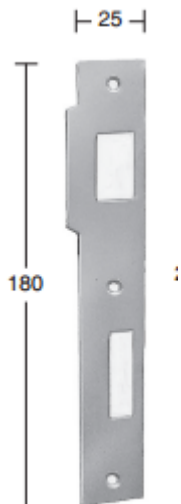


Vörunúmer: **2259110833+(nr lykils)**

Nr Lykils:

19-20-21-22-23-24-27-28-29-30-  
31-32-35-36-39-40-43-44-47-48

**Karmjárn vinstri og hægri, brúnt**



**Vinstri**  
**Hægri**

Vörunúmer **2390113121**

Vörunúmer **2390114121**

### Armkrækja GZ



Stærð 30 x 11mm

Vörunúmer: **2515110211**

Stærð 42 x 14mm

Vörunúmer: **2515310211**

### Hornband GZ



Stærð 60x100mm

Vörunúmer: **2525110212**

Stærð 130 x 60mm

Vörunúmer: **2525510211**

### Fatasnagi ryðfrír



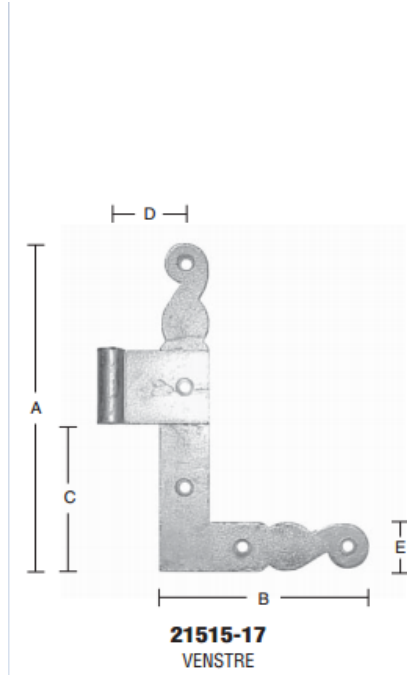
Vörunúmer: **2553180851**

### Hattasnagi ryðfrír

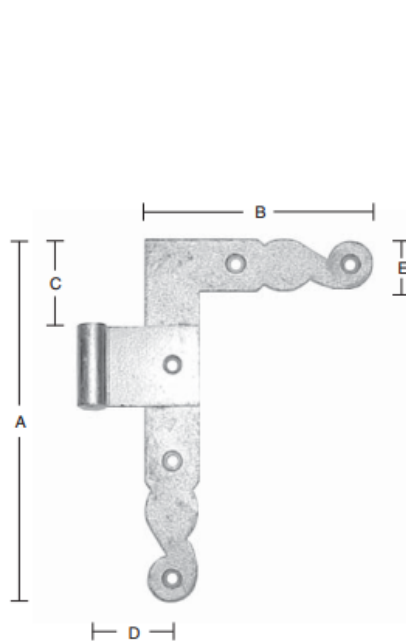


Vörunúmer: **2554180851**

## Gluggalöm IPA



IPA NR.	BESTILLINGSNR.					A MM	B MM	C MM	D MM	E MM	TYKKELSE MM	STABEL MM	SKRUE	VÆGT CA. KG / STK.
	MATR.		O.FL.		STANDARDPAKNING I ÆSKER A, 25 STK.									
	STÅL	VENSTRE	HØJRE	VARMFORZINKET										
21513	1	7	8	87	1	110	110	51	38	26	2,5	8	4,0	0,17
21515	1	7	8	87	1	175	110	77	38	26	2,5	8	4,0	0,20
21517	1	7	8	87	1	215	110	115	38	26	2,5	8	4,0	0,22
21521	1	7	8	87	1	175	110	98	38	26	2,5	8	4,0	0,20
21523	1	7	8	87	1	215	110	138	38	26	2,5	8	4,0	0,22
21525	1	7	8	87	1	175	110	98	38	26	2,5	8	4,0	0,20
21527	1	7	8	87	1	215	110	138	38	26	2,5	8	4,0	0,22



IPA NR.	BESTILLINGSNR.					A MM	B MM	C MM	D MM	E MM	TYKKELSE MM	STABEL MM	SKRUE	VÆGT CA. KG / STK.
	MATR.		O.FL.		STANDARDPAKNING I ÆSKER A, 25 STK.									
	STÅL	VENSTRE	HØJRE	VARMFORZINKET										
21513	1	7	8	87	1	110	110	51	38	26	2,5	8	4,0	0,17
21516	1	7	8	87	1	175	110	42,5	38	26	2,5	8	4,0	0,20
21518	1	7	8	87	1	215	110	70,5	38	26	2,5	8	4,0	0,22
21522	1	7	8	87	1	175	110	63,5	38	26	2,5	8	4,0	0,20
21524	1	7	8	87	1	215	110	88,5	38	26	2,5	8	4,0	0,22
21526	1	7	8	87	1	175	110	63,5	38	26	2,5	8	4,0	0,20
21528	1	7	8	87	1	215	110	88,5	38	26	2,5	8	4,0	0,22